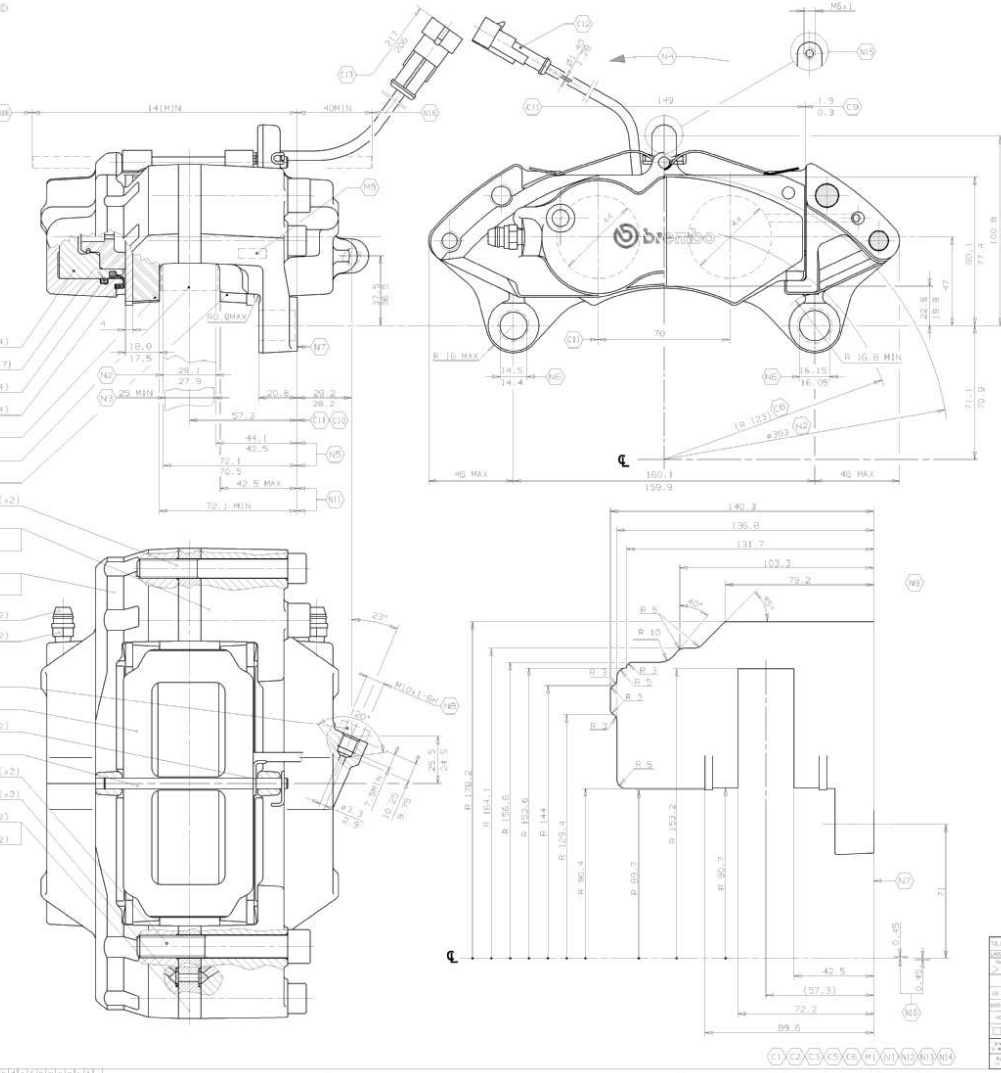


RICAMBI	
DENOMINAZIONE	N. DISEGNO BREMO
1) PINZA FRENO COMPLETA	120.5150.31
2) PINZA FRENO COMPLETA	120.5150.41
3) PASTIGLIE (x4) (2458)	107.4146.87
4) GUARNIZIONI (x4) (2458)	120.3203.10
5) PIANO (x4) (2458)	120.3094.52
6) PIANO (x4) (2458)	105.5246.12
7) PASTIGLIA (x4) (2458)	120.4903.20
8) RULLO (x4) (2458)	120.9150.15



**NOTES**

C1) 20.5150.31 AS SHOWN  
C2) 20.5150.41 RIGHT OPPOSITE  
C3) 20.5150.41 RIGHT OPPOSITE  
C4) 20.5150.41 RIGHT OPPOSITE  
C5) 20.5150.41 RIGHT OPPOSITE  
C6) 20.5150.41 RIGHT OPPOSITE  
C7) 20.5150.41 RIGHT OPPOSITE  
C8) 20.5150.41 RIGHT OPPOSITE  
C9) 20.5150.41 RIGHT OPPOSITE  
C10) 20.5150.41 RIGHT OPPOSITE  
C11) 20.5150.41 RIGHT OPPOSITE  
C12) 20.5150.41 RIGHT OPPOSITE  
C13) 20.5150.41 RIGHT OPPOSITE

**NOTE**

C1) 20.5150.31 COME DISEGNATO  
C2) 20.5150.41 MONTAGGIO DIETRO L'ASSALE  
C3) 20.5150.41 MONTAGGIO DIETRO L'ASSALE  
C4) 20.5150.41 MONTAGGIO DIETRO L'ASSALE  
C5) 20.5150.41 MONTAGGIO DIETRO L'ASSALE  
C6) 20.5150.41 MONTAGGIO DIETRO L'ASSALE  
C7) 20.5150.41 MONTAGGIO DIETRO L'ASSALE  
C8) 20.5150.41 MONTAGGIO DIETRO L'ASSALE  
C9) 20.5150.41 MONTAGGIO DIETRO L'ASSALE  
C10) 20.5150.41 MONTAGGIO DIETRO L'ASSALE  
C11) 20.5150.41 MONTAGGIO DIETRO L'ASSALE  
C12) 20.5150.41 MONTAGGIO DIETRO L'ASSALE  
C13) 20.5150.41 MONTAGGIO DIETRO L'ASSALE

**ASSEMBLY**

M1) ASSEMBLY SPECS. ACCORDING TO TAB. 12-32  
M2) 45° ANGLE  
M3) RIGHT OPPOSITE  
M4) MOUNTING TORQUE WITH DIMENSIONAL TOLERANCE  
M5) BELT TENSIONING SYSTEM  
M6) SILICON LUBRICANT ONLY  
M7) MINIMUM DISTANCE  
M8) MOUNTING DIMENSIONS  
M9) MOUNTING DIMENSIONS  
M10) MOUNTING DIMENSIONS

**MONTAGGIO**

M1) MONTAGGIO SECONDO TAB. 12-32  
M2) 45° ANGOLO  
M3) SPECIFICAMENTE  
M4) COPIA DI SERBAGLIO  
M5) COPIA DI SERBAGLIO  
M6) PASTA AL SILICONIO SOLO SU  
M7) TANGENTE ESTERNA DEI PISTONI  
M8) DISTANZA A PERICOLO  
M9) MONTAGGIO SECONDO TAB. 12-32  
M10) MONTAGGIO SECONDO TAB. 12-32

**ASSEMBLY AND SERVICING**

N1) CALIPER CAN BE VACUUM BLEEDED  
N2) DISC DIMENSIONS  
N3) DISC THICKNESS  
N4) DIRECTION OF DISC ROTATION  
N5) MOUNTING DIMENSIONS DISC  
N6) FLATING BEATS TORQUE  
N7) CALIPER MOUNTING FACE  
N8) ASSEMBLY TORQUE  
N9) MAX BRAKE CONTACT WHEN  
N10) DEVIATION OF  $\alpha$  INCLUDING  
N11) PAID POSITION WHEN SUPPLIED  
N12) SERVICING INSTRUCTIONS

**INSTALLAZIONE E SERVIZIO**

N1) PINZA SENSIBILE IN DEPRESSIONE  
N2) DIMENSIONI DEL DISCO  
N3) SPESORE DISCO USURATO  
N4) SENSO DI ROTAZIONE DISCO  
N5) QUOTE DI MONTAGGIO RELATIVE  
N6) COPIA DI SERBAGLIO VITI DI  
N7) PIANO D'APPoggio PINZA  
N8) COPIA DI SERBAGLIO PER  
N9) SENZA QUANTITATIVE  
N10) PROFILLO DI ROTAZIONE MAX  
N11) POSIZIONE DI  $\alpha$  COMPRESO  
N12) FORMAZIONE DI SCREZZI TAGLI

**GENERAL INFORMATION**

1) 20.5150.31  
2) 20.5150.41  
3) 107.4146.87  
4) 120.3203.10  
5) 120.3094.52  
6) 105.5246.12  
7) 120.4903.20  
8) 120.9150.15

**REVISIONS**

REV. 01  
REV. 02  
REV. 03  
REV. 04  
REV. 05  
REV. 06  
REV. 07  
REV. 08  
REV. 09  
REV. 10  
REV. 11  
REV. 12

**PROPERTY**

20.5150.31

0	B	18.MAY.2007	FRR	FCC	PGL
Exp.	CAD	Date	Document	Design	Verif.
<p>ATTENZIONE: la realizzazione deve essere conforme a tutte le prescrizioni di questo disegno.          WARNING: the manufacturing must conform to all the specifications of the drawing.          No modifications are allowed without the previous authorization of CORAM S.p.A.</p>					
<p>Nome disegnatore / Applicable function: <b>Mariale - Mariale</b></p> <p>Disegnato da / Drawn by: <b>Coram 012</b></p> <p>Disegnato da / Drawn by: <b>Coram 002</b></p> <p>Disegnato da / Drawn by: <b>20.5150.31</b></p>					
<p>Disegnato / Drawn: <b>PINZA 4X44 SX BREMBO LIQUIDO FRENI a DISTANZ.</b></p> <p>Formato: <b>A1</b> CAD System: <b>7</b> Group: <b>787442000</b></p>					