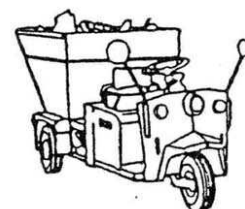
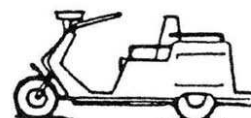
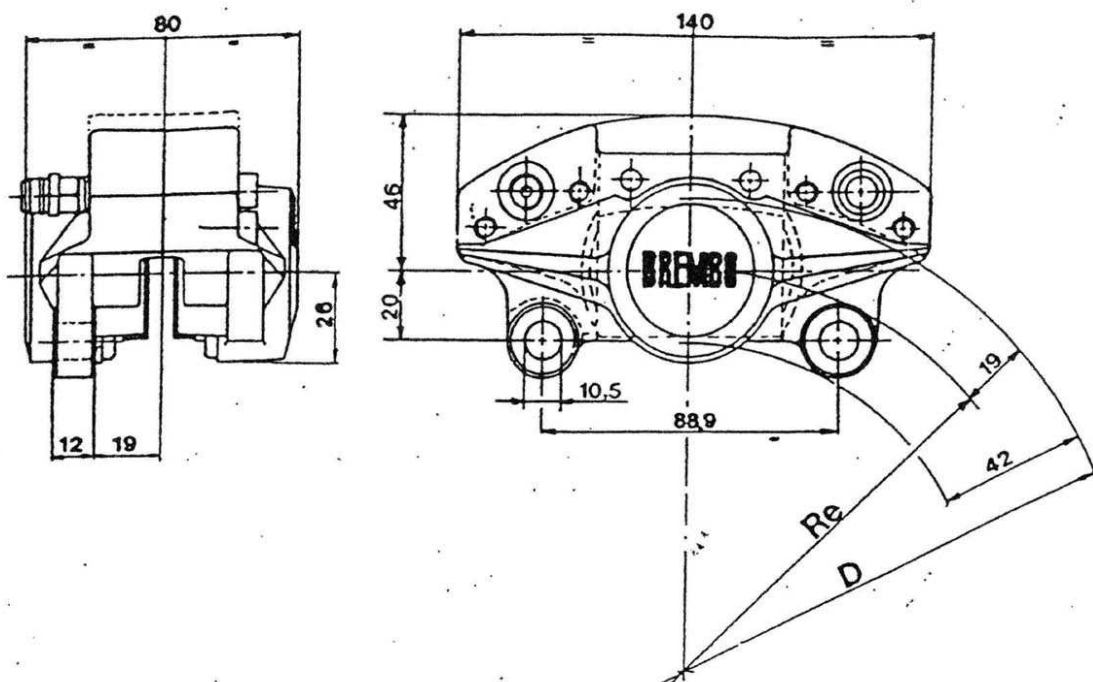


BREMBO
**PINZA IDRAULICA
HYDRAULIC BRAKE CALIPER**
P2108N**20.2945. ...**
**APPLICAZIONI
TIPICHE**

**TYPICAL
APPLICATIONS**
**DATI TECNICI**

Diametro pistoni
Pressione max di funzionamento
Superficie pastiglie
Diametro del disco
Spessore disco max e min. usurato
Posizione di montaggio
Fluido di azionamento
Assorbimento volumetrico a bar 100
Raggio efficace Re

TECHNICAL DATA

Pistons diameter
Max operating pressure
Pads area
Disc diameter
Disc thickness, max and min. worn
Mounting location
Actuation fluid
Fluid displacement at bar 100
Effective rolling radius Re

Ø 38 mm x N. 2
100 bar
18,8 cm² x N. 2
160 ÷ 300 mm
6,6 ÷ 5,8 mm
h: 3 & 9
DOT3 o DOT4
1,05 cm³
D/2 — 19

**CODICI DEI COMPLESSIVI
CODES OF THE ASSEMBLIES**

Codice N. Code No.	Materiale di attrito Friction material	Fluido di azionamento Actuation fluid
20.2945.12	Ferit I/D 332 GG.	Fluido freni DOT3 o DOT4 Brake fluid DOT3 or DOT4

Sostituito dis. Brembo.

1 D 11.OCT.2006 BRM FRR PGL

0 D 21.JUN.2006 RVG PGL PGL

Indice modifica / Descrizione modifica - Modification index / Modif. description	Esp.	CAD	Date	Document	Design.	Verif.	Appr.

ATTENZIONE: la realizzazione deve essere conforme a tutte le prescrizioni di questo disegno. Nessuna variazione è ammessa senza la preventiva autorizzazione della CORAM S.p.A.

WARNING: the manufacturing must conform to all the specifications of this drawing. No modifications are allowed without the previous authorization of CORAM S.p.A.

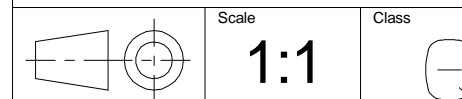
Norme richiamate - Applicable Standards

Materiale - Material

Protezione Protection	Norma Std.	
Colore Colour	Norma Std.	
Grado di pulizia Cleaning classif.	Norma Std.	CORAM 012
Class. caratteristiche Character classification	Norma Std.	CORAM 002
Peso Weight	(kg)	

Derivato dal Disegno - Originated by Drawing
20.2945.12

Dis. cliente/Esp. - Customer dwg./Issue No.



CORAM

Via Chiari n.36 25033 Cologne (Brescia) - ITALIA -
Tel. (030)70582 (r.a.) Fax (030) 7058240

Descrizione - Description

PINZA P 38 D BREMBO

Formato	CAD System	Group	Disegno Nr. - Drawing
A3	SW	7	783320000

Questo disegno è di proprietà della CORAM S.p.A. che tutela i propri diritti a rigore di legge. Senza autorizzazione l'oggetto rappresentato non può essere realizzato né il disegno riprodotto.
This drawing is the property of CORAM S.p.A. All proprietary rights are reserved. Any infringement will be legally pursued. Without authorization the represented part shall not be manufactured, or copied.