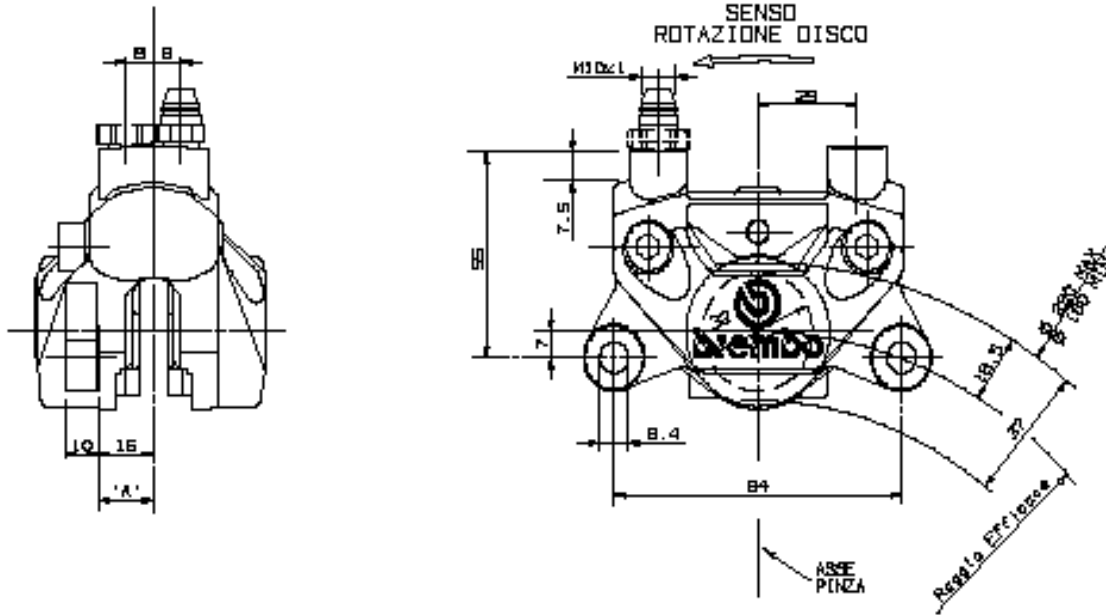




PINZA FISSA

P 32 F
20.5161.51

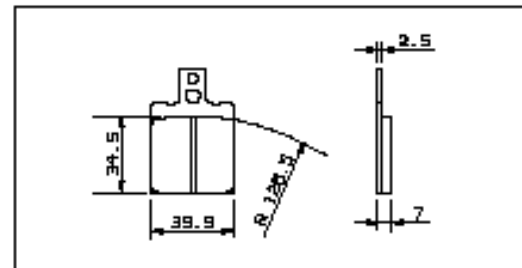


DESCRIZIONE

Pinza fissa 2 pistoni contrapposti, costruita in due metà unite mediante viti. Le pastiglie sono supportate da un perno. Materiale costruzione: Lega di Alluminio. Fluido di azionamento: liquido freni DOT4.

N.B.: Il disegno mostra la pinza sinistra. Montaggio dietro la forcella.

FORMA E DIMENSIONE PASTIGLIE



CARATTERISTICHE TECNICHE

Numero e diametro pistoni:	2	32mm	Superficie media	
Pressione MAX di funzionamento:	100bar		materiale d'attrito (1 pastiglia):	13.3 cm ²
A) Posizione disco (TOLLERANZE):			Massa (con pastiglie non sferizzate):	0.540 Kg
Disco spessore B.4 mm	±0.3mm			
Disco spessore B.0 mm	±0.3mm			

CONFIGURAZIONI

COD. PINZA	CARATT. CARATT.	MATERIALE ATTRITO	COLORE CORPO	LATO MONT.	SPESS. DISCHI UTILIZZABILI	VOL. LIQUIDO PER USURA PASTIGLIE
20.5161.51	51	FRENDO 222	NERO	SX DX	B.4 mm B.0 mm	6.10 cm ³

RICAMBI DISPONIBILI

COD. PINZA	RICAMBI	PASTIGLIE	TAPPO SPURSO	PARAPOLVERE	PERNO
20.5161.51	51	107.2686.22	105.3246.11	105.1502.10	120.2800.11

Informazioni indicative soggette a variazioni. Per ulteriori informazioni contattare Servizio Tecnico.

DATA ULTIMO AGGIORNAMENTO: 09/09/1994

		0	D	21.JUN.2006		RVG	PGL	PGL
Indice modifica / Descrizione modifica - Modification index / Modif. description		Esp.	CAD	Date	Document	Design.	Verif.	Appr.
ATTENZIONE: la realizzazione deve essere conforme a tutte le prescrizioni di questo disegno. Nessuna variazione è ammessa senza la preventiva autorizzazione della CORAM S.p.A.		Norme richiamate - Applicable Standards			Materiale - Material			
WARNING: the manufacturing must conform to all the specifications of this drawing. No modifications are allowed without the previous authorization of CORAM S.p.A.		Protezione Protection			Derivato dal Disegno - Originated by Drawing			
		Colore Colour						
		Grado di pulizia Cleaning classif.			CORAM 012			
		Class. caratteristiche Character classification			CORAM 002			
		Peso Weight			(kg)			
		Descrizione - Description						
		PINZA P 32 F SX BREMBO						
		Formato		CAD System		Group		Disegno Nr. - Drawing
		A3		SW		7		783302000
Questo disegno è di proprietà della CORAM S.p.A. che tutela i propri diritti a rigore di legge. Senza autorizzazione l'oggetto rappresentato non può essere realizzato né il disegno riprodotto. This drawing is the property of CORAM S.p.A. All proprietary rights are reserved. Any infringement will be legally pursued. Without authorization the represented part shall not be manufactured, or copied.								